

## DOT 150x100 U 标准型

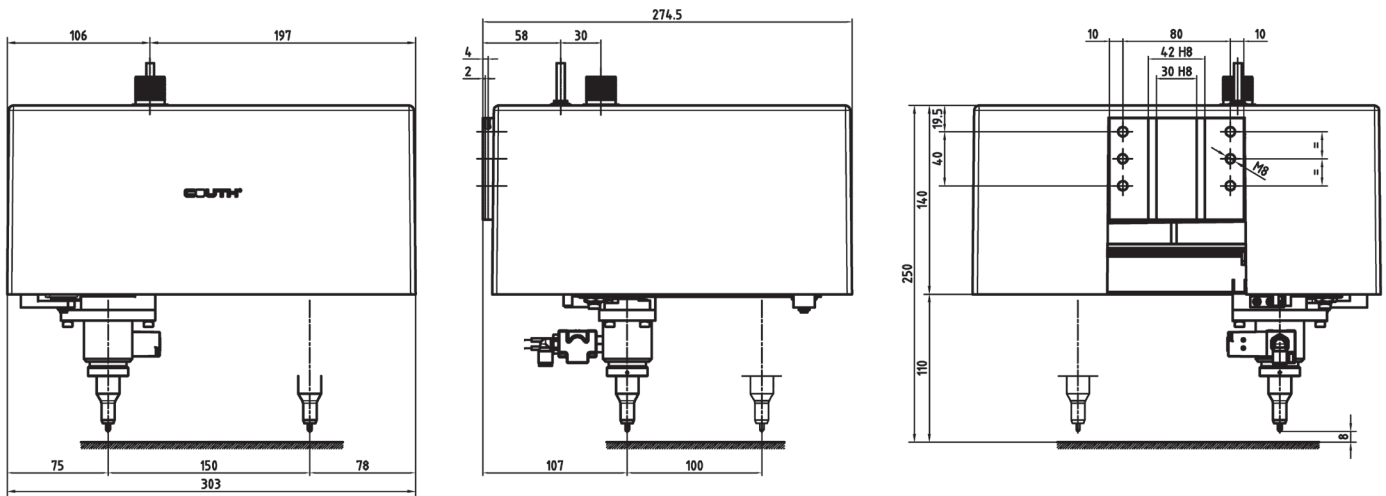
### 集成式·点针式

- 点针式标刻机，**标刻范围大**，为集成到生产线上而特殊设计。



### 优势

- 生产灵活性高，标刻范围大，可以轻松改变标记的大小、位置，甚至一次可以标刻多个工件。
- 可靠性高，可**不间断生产**，维护成本低。
- 适用于**各种材料及硬度**的标刻，最高可达62 HRC。
- 深度标刻的N34标刻头选项。



范围	尺寸 (mm)			重量
	X x Y	长	宽	
150 x 100 (25)	300	284	248	7.5

### 特点

- 150x100 mm标刻范围。
- 速度可达12字符/秒。
- 6 bar气压。
- 材料最大硬度可达62 HRC。
- 字符尺寸可调范围大，从0.1 mm到整个标刻区域。
- 可标刻字母、数字、LOGO、DATAMATRIX™码、QR码等。
- 不同的标刻头选项：气动式 (N7, N10, N14, N20) 和电磁式 (S2, S6)。
- 拥有深度标刻的N34标刻头选项。
- 可选配**防护系统，拆装方便**。
- 2.5 m柔性线缆，长度可订制。
- 与**COUTH**控制器通讯，可集成到生产线上（更多信息，请参阅其他技术资料）。
- 支持PC版编辑软件。