

DOT 200 x 35U 深刻型

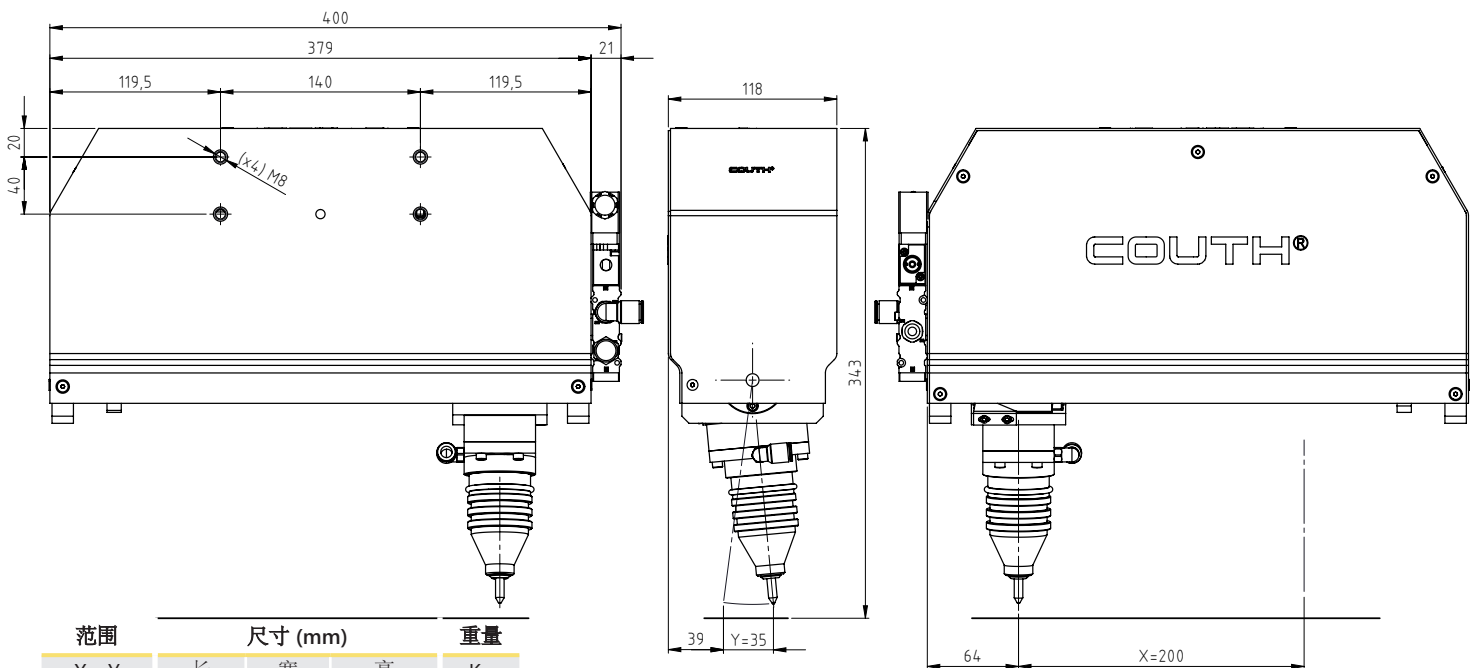
集成式·点针式

- 点针式深刻型标刻机，为集成到要求最高的生产线——重型工业而设计，能满足工件的后续处理要求(如喷砂、机械加工、磨削、喷漆等)。



优势

- 超深深度，正常速度下深度可大于0.5 mm。
- 高强度，持久耐用，耐腐蚀，特别适用于最苛刻的工业环境——重型工业。
- 可靠性高，可不间断生产，维护成本低。
- 适用于各种材料及硬度的标刻，最高可达62 HRC。
- 体积小，易于集成。



特点

- 200x35 mm标刻范围。
- 速度可达4字符/秒 (大号字符)。
- 6 bar气压。
- 材料最大硬度可达62 HRC。
- 字符尺寸可调范围大，从0.1 mm到整个标刻区域。
- 可标刻字母、数字、LOGO、DATAMATRIX™码、QR码等。
- N34气动标刻头，专为深度标刻设计，可选(N7, N10, N14, N20)标刻头。
- 防护系统选项。
- 5 m柔性线缆，长度可订制。
- 与COUTH控制器连接，可集成到生产线上(更多信息，请参阅其他技术资料)。
- 支持PC版编辑软件。