

DOT 72 x 35P 深刻型

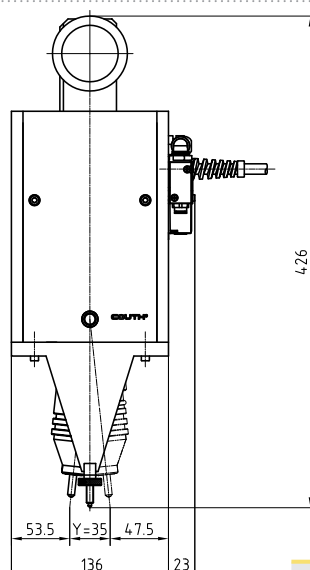
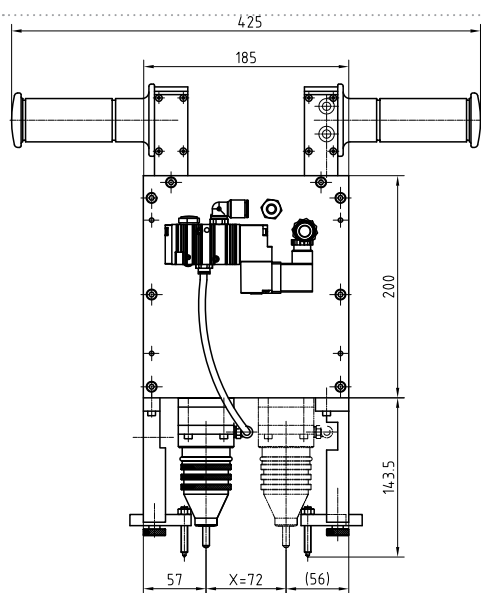
便携式·点针式

- 便携点针式深刻型标刻机，特别为大型工件而设计，可在任何区域的工件的任何位置上标刻，并满足工件后续处理要求(如喷砂、机械加工、磨削、喷漆等)。



优势

- 适用于在任何区域的工件的任何位置上标刻，并配备吊环，保证操作者的安全和休息。
- 内置支撑组件，确保标刻头与工件之间的距离适当并且稳定，从而保证标刻质量。
- 超大深度，正常速度下标刻深度可大于0.5 mm。
- 适用于各种材料及硬度的标刻，最高可达62 HRC。
- 高强度，持久耐用，耐腐蚀，特别适用于最苛刻的工业环境——重型工业。
- 可靠性高，维护成本低。



范围	尺寸 (mm)			重量
	X x Y	长	宽	
72 x 35	425	159	426	14

特点

- 72x35 mm 标刻范围。
- 速度可达4字符/秒 (大号字符)。
- 6 bar气压。
- 材料最大硬度可达62 HRC。
- 字符尺寸可调范围大，从0.1 mm到整个标刻区域。
- 可标刻字母、数字、LOGO、DATAMATRIX™码、QR码等。
- N34气动标刻头，专为深度标刻设计，可选(N7, N10, N14, N20) 标刻头。
- 内置支撑组件。
- 5 m柔性线缆，长度可订制。
- 与COUTH控制器连接，可集成到生产线上 (更多信息，请参阅其他技术资料)。
- 支持PC版编辑软件。