

DOT 150x100 N 标准型

台式·点针式

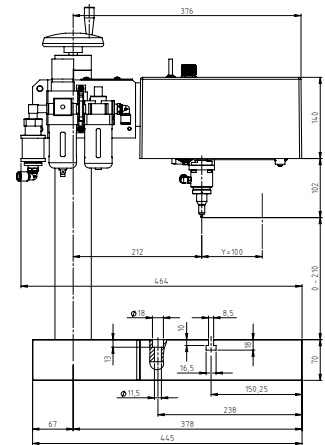
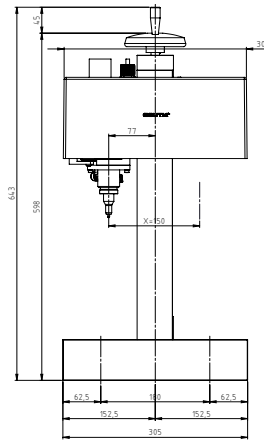
- 点针式标刻工作站，**标刻深度大**。特别适用于小批量生产和多样化生产。



优势

- 生产灵活性高，标刻范围大，可以轻松改变标记的大小、位置，甚至要标刻的件数。
- 组件品质优良，**可靠性高，持久性好**。
- 适用于**各种材料及硬度**的标刻，最高可达62 HRC。
- 拥有深度标刻的N34标刻头选项。
- 圆柱型连接器，拆装方便。
- 双色LED灯，**实时显示**机器状态。
- 可标刻多种规格产品**，立柱高度可调至250 mm，从薄板到大型零件都可以进行标刻。
- 机加工的平台表面，保证标刻**精度**。
- T型槽方便**工装固定**。
- 将平台固定在桌面上，会更加**稳定**。

范围	尺寸 (mm)			重量
	X x Y	长	宽	
150 x 100	300	489.5	703.5	40.5



特点

- 平台可放置工装和铭牌工具。
- 立柱高度可达**250 mm**。
- 150x100 mm** 标刻范围。
- 速度可达**12字符/秒**。
- 6 bar**气压。
- 材料最大硬度可达**62 HRC**。
- 字符尺寸可调范围大，从**0.1 mm**到整个标刻区域。
- 可标刻字母、数字、LOGO、DATAMATRIX™码、QR码等。
- 不同的标刻头选项：气动式 (N7, N10, N14, N20) 和电磁式 (S2, S6)。
- 拥有深度标刻的N34标刻头选项。
- 可选配防护系统，拆装方便。
- 双色LED灯，实时显示机器状态。
- 圆柱型连接器，维修方便。
- 5 m**柔性线缆，长度可订制。
- 与**COUTH**控制器通讯 (更多信息，请参阅其他技术资料)。
- 支持PC版编辑软件。