

划刻式 75x15 U 极速型

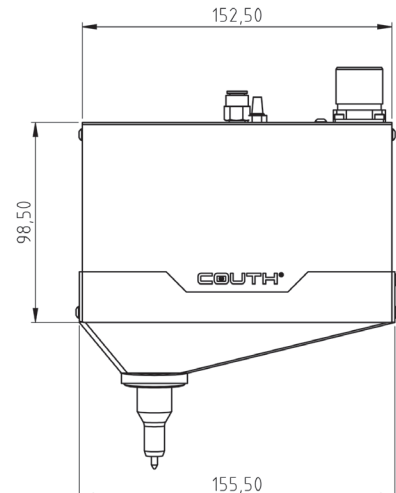
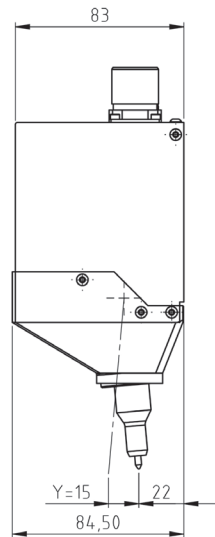
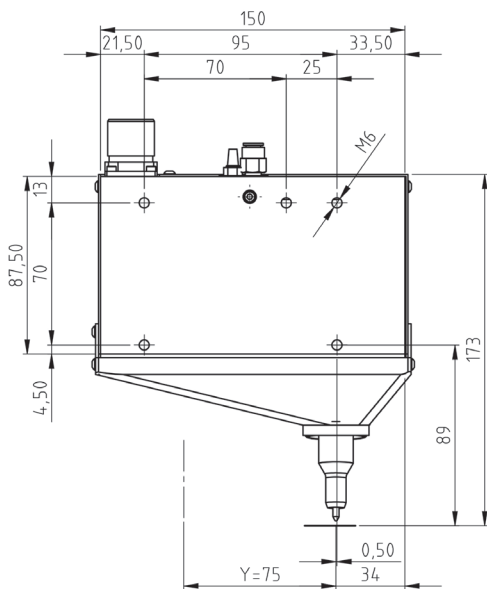
集成式·划刻式

- 划刻式标刻机，**静音、紧凑、速度快、尺寸小**，专为集成到生产线而设计。



优势

- 静音，噪音等级比欧洲标准低 25%。
- 尺寸小，是市面上尺寸最小、速度最快的划刻式标刻机。
- 速度快，适用于各种材料及硬度的标刻，最高可达 62 HRC。
- 可靠性高，可不间断生产。
- 维护成本低，组件可快速更换。
- 组件品质优良，稳定性高，持久性好。
- 圆柱型连接器，便于拆装。
- 双色 LED 灯，实时显示机器状态。
- 防护系统可从工厂成套采购或作为配件。



范围	尺寸 (mm)			重量	深度
	X x Y	长	宽		
75 x 15	155	83	173	3,4	0,1 mm.

特点

- 75x15 mm 标刻范围。
- 速度可达 10 字符/秒。
- 标刻深度最大 0.1 mm。
- 标刻材料最大硬度可达 62 HRC。
- 2-bar 气压。
- 字符尺寸可调范围大，最小 1mm (0.1 mm 精度)。
- R14 标刻头。
- 2.5 米柔性线缆。
- 其他长度：5，10 及 15 米。
- 可标刻字母、数字、LOGO、DATAMATRIX™码、QR 码等。
- 与 COUTHsmartbox 连接，可集成到生产线上（更多信息，请参阅技术资料）。
- PC 端编辑软件。
 - COUTHvector，创建 LOGO。
 - COUTHedit，创建标刻文件。
- COUTHlink 数据库，促进 COUTHsmartbox 与生产线 PLC 之间连接。