

## DOT 150 x 100P 标准型

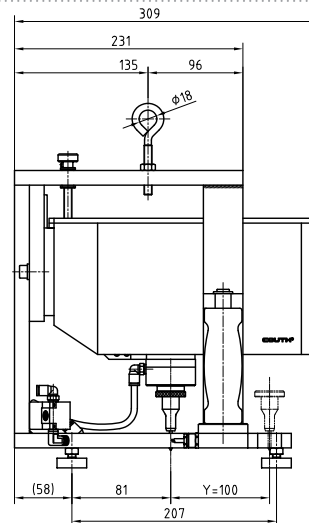
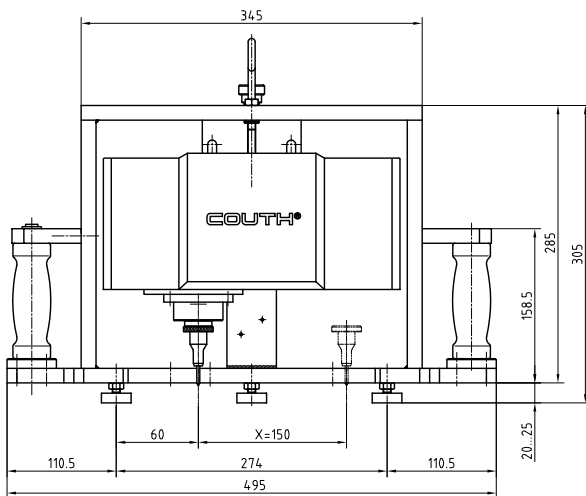
### 便携式·点针式

- 便携点针式标刻机，**标刻范围大**，可在任何区域的工件的任何位置上标刻。



### 优势

- 适用于放在任何区域的工件的任何位置上标刻，并配备吊环，**保证操作者的安全和休息**。
- **内置支撑组件**，确保标刻头与工件之间的距离适当并且稳定，从而**保证标刻质量**。
- **生产灵活性高**，标刻范围大，可以轻松改变标记的大小、位置，甚至一次可以标刻多个工件。
- 组件品质优良，**可靠性高，持久性好**。
- 适用于**各种材料及硬度**的标刻，最高可达62 HRC。
- 拥有深度标刻的**N34标刻头选项**。



范围	尺寸 (mm)			重量
	X x Y	长	宽	
150 x 100	495	309	305	21

### 特点

- 150x100 mm 标刻范围。
- 速度可达12字符/秒。
- 6 bar气压。
- 材料最大硬度可达62 HRC。
- 字符尺寸可调范围大，从0.1 mm到整个标刻区域。
- 可标刻字母、数字、LOGO、DATAMATRIX™码、QR码等。
- 不同的标刻头选项：气动式 (N7, N10, N14, N20) 和电磁式 (S2, S6)。
- 拥有深度标刻的**N34标刻头选项**。
- 内置支撑组件。
- 可选配防护系统，拆装方便。
- 5 m柔性线缆，长度可订制。
- 与**COUTH**控制器通讯 (更多信息，请参阅其他技术资料)。
- 支持PC版编辑软件。