

DOT 160x17 U 极快型

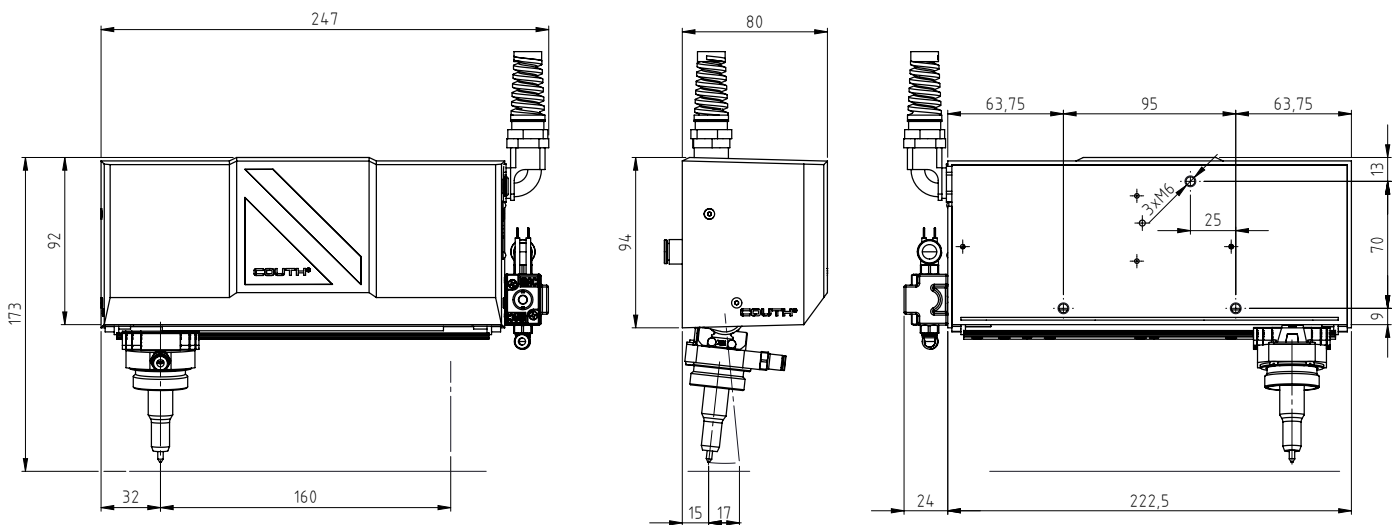
集成式·点针式

- 点针式标刻机，速度最快，为集成到生产线上而特殊设计。



优势

- 最快的标刻速度，适用于各种材料及硬度的标刻，最高可达62 HRC。
- 可靠性高，可不间断生产，维护成本低。
- 组件品质优良，可靠性高，持久性好。



范围	尺寸 (mm)			重量
	X x Y	长	宽	
160 x 17 (25)	247	80	173 (214)	2.7

特点

- 160x17 mm 标刻范围 (具有160x25 mm选项)。
- 速度可达16字符/秒。
- 6 bar气压。
- 材料最大硬度可达62 HRC。
- 字符尺寸可调范围大，从0.1 mm到整个标刻区域。
- 可标刻字母、数字、LOGO、DATAMATRIX™码、QR码等。
- 不同的标刻头选项：气动式 (N7, N10, N14, N20)，电磁式 (S2, S6)。
- 可选配防护系统，拆装方便。
- 2.5 m柔性线缆，长度可订制。
- 与COUTH控制器通讯，可集成到生产线上 (更多信息，请参阅其他技术资料)。
- 支持PC版编辑软件。