

## DOT 100x17 P+N 极快型

### 混合系统 (台式+便携式) · 点针式

- 混合点针式标刻站，有**自动高度调节**选项，**速度快**。灵活的使用方式：当作台式时，用于标刻小批量及多样化产品；当作便携式时，可在任何区域的工件的任何位置上标刻。特别推荐用于汽车行业的VIN标刻。

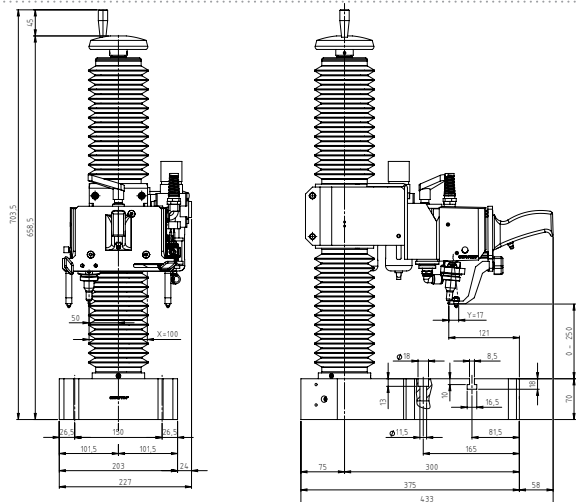


### 优势

- 灵活性高，可由台式转换成便携式。
- 最快的标刻速度，适用于各种材料及硬度的标刻，最高可达62 HRC。
- 组件品质优良，可靠性高，持久性好。
- 可标刻多种规格产品，立柱高度可调至250 mm，从薄板到大型零件都可以进行标刻。
- 机加工的平台表面，保证标刻精度。
- T型槽方便工装固定。
- 将平台固定在桌面上，会更加稳定。

- 便携式模式：
  - 可以标刻大型工件。
  - 符合人体工程学，质量轻，方便操作人员在任何位置操作。
  - 内置支撑组件，确保标刻头与工件之间的距离适当并且稳定，从而保证标刻质量。

范围	尺寸 (mm)			重量
	X x Y	长	宽	
100 x 17 (25)	227	433	703.5	32.5



### 特点

- 平台可放置工装和铭牌工具。
- 立柱调节范围可达250 mm。
- 50x17 mm 标刻范围 (具有50x25 mm选项)。
- 速度可达16字符/秒。
- 6 bar气压。
- 材料最大硬度可达62 HRC。
- 字符尺寸可调范围大，从0.1 mm到整个标刻区域。
- 可标刻字母、数字、LOGO、DATAMATRIX™码、QR码等。
- 不同的标刻头选项：气动式 (N7, N10, N14, N20)，电磁式 (S2, S6)。
- 内置支撑组件：顶针型或窗口型，根据工件类型选择。
- 可选配防护系统。
- 5 m柔性线缆，长度可订制。
- 与COUTH控制器通讯 (更多信息，请参阅其他技术资料)。
- 支持PC版编辑软件。