

## DOT 50x17 P 极快型

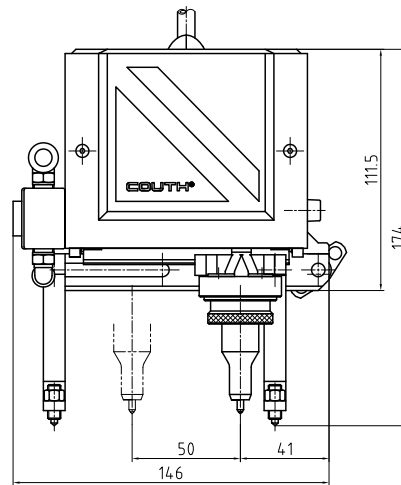
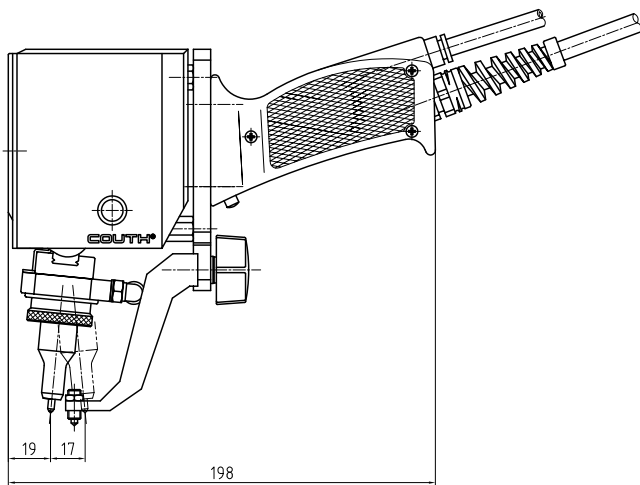
### 便携式·点针式

- 便携点针式标刻机，速度最快、尺寸最小，可在任何区域的工件的任何位置上标刻。



### 优势

- 符合人体工程学，质量轻，方便用户拿到任何位置标刻。
- 内置支撑组件，确保标刻头与工件之间的距离适当并且稳定，从而保证标刻质量。
- 最快的标刻速度，适用于各种材料及硬度的标刻，最高可达62 HRC。
- 最小外型尺寸，该标刻机是市面上尺寸最小的。
- 组件品质优良，可靠性高，持久性好。



范围	尺寸 (mm)			重量 Kg
	X x Y	长	宽	
50x17	146	198	174	2.8

### 特点

- 50x17 mm 标刻范围 (具有50x25 mm选项)。
- 速度可达16字符/秒。
- 6 bar气压。
- 材料最大硬度可达62 HRC。
- 字符尺寸可调范围大，从0.1 mm到整个标刻区域。
- 可标刻字母、数字、LOGO、DATAMATRIX™码、QR码等。
- 不同的标刻头选项：气动式 (N7, N10, N14, N20) 和电磁式 (S2, S6)。
- 内置支撑组件：顶针型或窗口型，根据工件类型选择。
- 可选配防护系统，拆装方便。
- 5 m柔性线缆，长度可订制。
- 与COUTH控制器通讯 (更多信息，请参阅其他技术资料)。
- 支持PC版编辑软件。