

DOT 100x17 N 极快型

台式·点针式

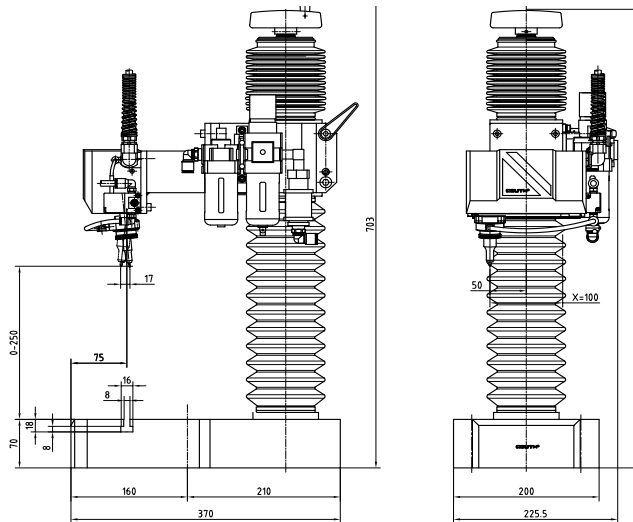
- 点针式标刻工作站，**标刻深度大**。特别适用于小批量生产和多样化生产。

优势

- 最快的标刻速度**，适用于各种材料及硬度的标刻，最高可达62 HRC。
- 组件品质优良，**可靠性高，持久性好**。
- 可标刻多种规格产品**，立柱高度可调至250 mm，从薄板到大型零件都可以进行标刻。
- 机加工的平台表面，保证**标刻精度**。
- T型槽方便工装固定**。
- 将平台固定在桌面上，会更加**稳定**。



范围	尺寸 (mm)			重量
	X x Y	长	宽	
100 x 17	225,5	370	703	29



特点

- 平台可放置工装和铭牌工具。
- 立柱调节范围可达250 mm。
- 100x17 mm 标刻范围 (具有100x25 mm选项)。
- 速度可达16字符/秒。
- 6 bar气压。
- 材料最大硬度可达62 HRC。
- 字符尺寸可调范围大，从0.1 mm到整个标刻区域。
- 可标刻字母、数字、LOGO、DATAMATRIX™码、QR码等。
- 不同的标刻头选项：气动式 (N7, N10, N14, N20) 和电磁式 (S2, S6)。
- 可选配防护系统。
- 5 m柔性线缆，长度可订制。
- 与COUTH控制器通讯 (更多信息，请参阅其他技术资料)。
- 支持PC版编辑软件。